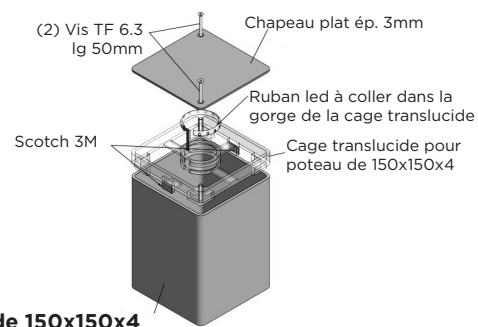
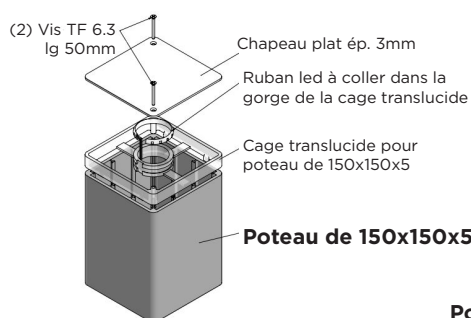
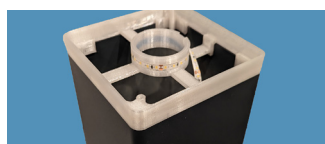




LUMINAIRE LED POUR POTEAU 150X150

DESCRIPTION TECHNIQUE

| | |
|------------------|---|
| Utilité | Idéal pour remplacer le gyrophare de la motorisation du portail ! Discret et moderne |
| Compatibilité | Poteau 150x150x4 et Poteau 150x150x5 |
| Caractéristiques | <ul style="list-style-type: none"> - Une cage translucide en PETG - hauteur 20 mm - 2 vis Ø 6.3 lg 50mm - Ruban LED : lg 159mm avec 5m de connectique fil rouge (+) fil noir (-). Alimentation 24V et durée de vie 50k heures. - Couleur : Blanc 4100K - Chapeau plat ép 3mm pour poteau de 150x150 mm - Scotch 3M pour poteau 150x150x4 mm |
| Raccordement | Directement raccordé à la carte du moteur |



Quelques infos :

- Garantie 2 ans
- Si vous choisissez d'éclairer un seul poteau sur les 2 :
 - Nous déduisons la dimension nécessaire du poteau éclairé par rapport à l'autre
 - Il est nécessaire de commander à part le chapeau plat du second poteau afin de préserver une cohérence esthétique